

INTREPID CONTROL SYSTEMS, INC.

ValueCAN3

总线转换接口-ValueCAN3

ValueCAN3 是一款廉价但具有高性能和高质量的连接PC和CAN网络的便捷工具，已经在各种环境和广泛的应用中得到证明，现已成为众多大公司包括整车，军工，工业网络，商用车厂商以及他们的供应商评价物美价廉的标准。

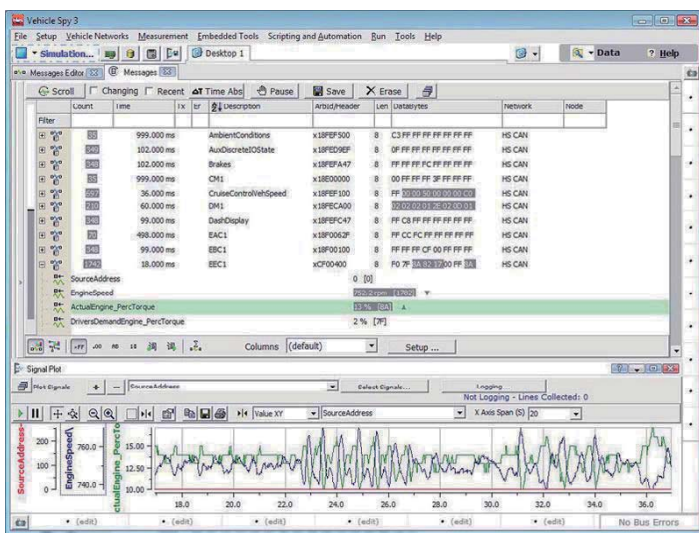
高质量

ValueCAN3 被设计为高质量的CAN工具，完全和PC隔离并可以在Windows XP, 2000, 和Vista等操作系统下工作，ValueCAN3的隔离层可以直接从USB接口得到电源，因此无需外部电源就可以实现CAN收发器的工作。

ValueCAN3虽然价格低廉，但其性能却很优秀，隔离设计可以使PC及其通信免受接地或噪声的影响，强壮的电气性能能承受恶劣环境包括残留电压和瞬时电压，外壳上标注的引脚定义使用户接线时更加方便。此外，我公司为ValueCAN3提供一年的质量担保。

高性能

您是否希望能以1M波特率且高效的运行您的网络？如果是的话可以寄望于ValueCAN3，其硬件具备1M缓存，通过测试和验证，ValueCAN3可以工作于高带宽网络上，包括在两个通道上以1M波特率时百分之百的利用率。



ValueCAN 3 包含的限制版Vehicle Spy可以监控和保存CAN总线通信

高实时性

ValueCAN3 支持由Vehicle Spy 创建的微秒级的实时脚本，该脚本可以通过PC来控制 and 监视。

高层协议支持

ValueCAN3支持基于CAN网络的J1939, OBD2和Keyword协议, UDS 诊断, DeviceNet和CANopen。并为J1939和整车CAN总线诊断提供连接线。

软件支持: Turn-Key

ValueCAN3包含一款限制版的Vehicle Spy 3, 可以用于监控报文和配置波特率。专业用户可以升级到完全版的Vehicle Spy 3, Vehicle Spy可以实现过滤总线通信、解码报文、创建脚本、仿真节点, 建立图形面板等功能。

软件支持: 提供方便的二次开发接口, neoVI DLL, J2534或 RP1210

对于想自己开发应用软件的用户, ValueCAN3将提供相关的 DLL和各种编程环境下如 Visual C++, Borland C++Builder, LabWindowsCVI, LabVIEW, Java, MATLAB, Delphi, Excel, Visual Basic的开发实例, 关于DLL的更多信息, 请查看neoVI DLL 文档, (ValueCAN3支持neoVI DLL)。

深圳市菲益科电子科技有限公司

电话: 0755-83315358 传真: 0755-83315358-806 邮箱: sales@vecll.com

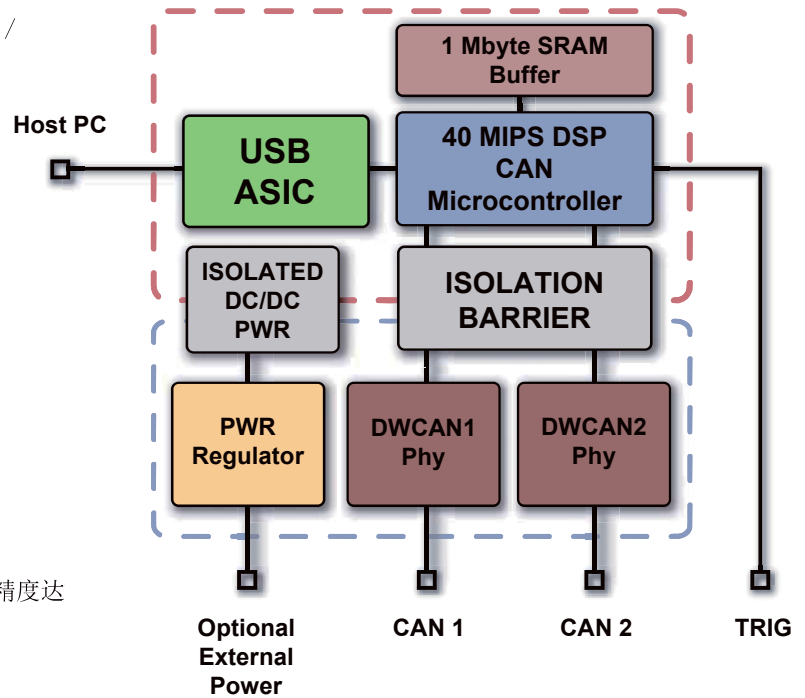
地址: 深圳市龙华区工业西路龙胜大厦406室 (518109)

网址: www.vecll.com

ValueCAN3

规格

- USB 支持的操作系统: Windows ME / 2000 / XP / Vista / Linux
- ISO11898双线CAN物理层(TJA1050), 兼容Device Net和CAN Open
- CAN和ISO15765兼容J2534
- CAN和J1939兼容RP1210
- 支持CCP协议
- 支持“listen-only”模式
- 双缓存CAN传输
- 工业标准9脚双排输出接口
- 一体化1米长USB线
- 瞬态和电源反接保护
- 红绿LED灯指示收发数据
- LED指示收发器电源
- USB接口提供电源
6-40V VDC兼容24V工业系统
- 隔离收发器能量消耗(典型值): 15mA@14.4 VDC
(总线故障时最大值) 100mA@14.4 VDC
- 在线处理: 基于40MIPS RISC的设计
- 64 bit时戳, 单通道时精度达500纳秒, 双通道时精度达5微秒且不会溢出
- 固件: 现场可升级设计 (Flash EEPROM)
- 软件设置波特率
- 图形化位时间计算器
- 符合CE标准
- 担保: 一年担保期



工业标准引脚输出

PIN	Description	PIN	Description
1	Trigger Pin	6	GND
2	CAN 1 Low	7	CAN 1 High
3	GND	8	CAN 2 High
4	CAN 2 Low	9	V+
5	GND (Shield)		

发货信息: ValueCAN产品

Part Number	Description
ValueCAN3	ValueCAN3 具备两个 ISO11898双线CAN 通道
Driver CD	驱动光盘CD一张



产品价格及更多信息请登录网站或与我公司联系。

深圳市菲益科电子科技有限公司

电话: 0755-83315358 传真: 0755-83315358-806 邮箱: sales@vecll.com

地址: 深圳市龙华区工业西路龙胜大厦406室 (518109)

网址: www.vecll.com